

## BÖLÜM 20

# ENDOSKOPIK CERRAHİNİN TARİHÇESİ VE GELECEĞİ

Emrullah AKAY <sup>1</sup>

Ahmet Murat PEKTAŞ <sup>2</sup>

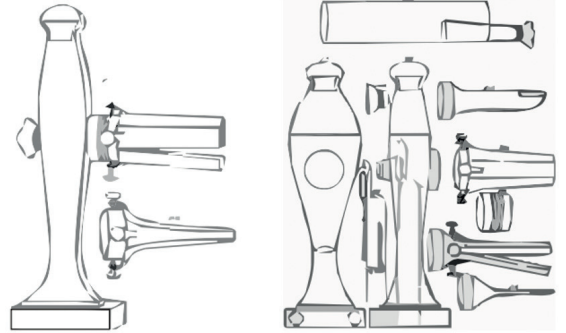
### GİRİŞ

Endoskopi kelimesi, latince kökenli olup, *içinde* anlamı taşıyan *endo* ve *gözlem için kullanılan alet* anlamına gelen *scope* kelimelerinin birleşmesinden oluşmuştur. Aynı şekilde laparoskopi kelimesi de *yan (özellikle batın duvarına yönelik olarak kullanılmaktadır.)* anlamına gelen *laparo* ve az önce bahsettiğimiz *scope* kelimelerinin birleşmesinden oluşmaktadır. Bu bağlamda endoskopi "içi boş kaviteyi değerlendirmek için kullanılan enstrüman" olarak tanımlanabilir. <sup>1,2</sup>

Laparoskopik cerrahi gelişiminin büyük bölümünü, insanların kapalı kaviteyi keşfetmeye yönelik merakı ile doğan endoskopik tekniğe borçludur. Pek çok tarihçi bu alanda ilk yaklaşımı, ışığı yansıtarak organ incelemesi yapan Arap hekim Albukasim'e atıf etmektedir. Bu şekilde incelenen ilk organ servikstir. <sup>2,4</sup>

Uzun yıllar boyunca endoskopi alanı oldukça atıl kalmış durumdaydı. 1805 yılında Phillip Bozzini tarafından insan üretrası gözlemlendi. Kullandığı alet mum tarafından aydınlatılan bir bölme içeren ve aynalar aracılığı ile ilüminasyon sağlayan bir içi boş bir tüpten oluşmaktaydı. Bu tüp vücuttaki açıklıklar aracılığı ile içeriyi

incelemek için kullanılabilirdi. Bu şekilde incelenmesi görece en kolay açıklık üretraydı ve bu nedenle ilk incelenen kaviteydi. Bozzini aynı metodla mesaneyi de inceleyebilmiş, taş ve neoplazm görüntülenmesini de mümkün kılmıştır. Tüm bu başarılarına Bozzini kınanmış ve icadı bir oyuncak olarak küçük görülmüştür. <sup>5</sup>



**Şekil 1:** Bozzini'nin Lichtleiter'i

1881'de Johann Mikulicz klinik olarak kullanışlı ilk özofagoskopi'yi gerçekleştirdi. <sup>6</sup> 1901 yılında George Kelling pnömoperitonyumun abdominal organlar üzerindeki etkisini gözlemlemek için sistoskop ile bir köpeğin abdominal kavitesine girerek ilk laparoskopiyi gerçekleştirdi. <sup>7</sup> 1910 yılında bir dahiliyecisi olan Hans

<sup>1</sup> Op. Dr., Başakşehir Çam ve Sakura Şehir Hastanesi, Kadın Hastalıkları ve Doğum Bölümü emreakaydr@hotmail.com

<sup>2</sup> Dr., Başakşehir Çam ve Sakura Şehir Hastanesi, Kadın Hastalıkları ve Doğum Bölümü a.muratpektas@gmail.com

dahi günün sonunda tarihe çığır açan kişiler olarak kendilerini yazdırdılar. Bu hikayelerden örnekle, yeni ve farklı olana karşı objektif ve açık fikirli olarak yaklaşmak tarihin doğru tarafında kalmamıza yardımcı olacaktır. Endoskopik/Minimal İnvazif Cerrahi gerçekten de tıp tarihinde uluslararası iş birliği, keşfetme içgüdü, azim ve sabrın en güzel örneklerinden biri olarak nitelendirilebilir.

## EVE GÖTÜRÜLECEK MESAJLAR

Endoskopik cerrahi, işbirliği, inovasyon ve azmin müthiş bir örneği olup, gelişimi sırasında yaşanan engeller, bu engelleri aşmak için sergilenen tutum ve yenilikçi ruh hepimize ilham olacaktır. Bu işe gönül veren kişilerin, sadece teknik ve beceri yönünden değil, kendilerini endoskopinin tarihçesi hakkında da bilgilendirmesi ve bu işin felsefesini anlamaya adanması, bireysel gelişimlerinin yanında, topluluk olarak hepimizin gelişmesine katkı sağlayacaktır.

## KAYNAKLAR

1. Klaiber C, Metzger A, Petelin JB: Manual of Laparoscopic Surgery: Book Review, *British Journal of Surgery*, Volume 81, Issue 3, March 1994, Page 476, doi.org/10.1002/bjs.1800810363
2. Spaner SJ, Warnock GL, Journal of Laparoendoscopic & Advanced Surgical Techniques. Dec 1997. http://doi.org/10.1089/lap.1997.7.369
3. Frantizides CT (ed), *Laparoscopic and Thoracoscopic Surgery*, St. Louis, 1995
4. Graber JN (ed), *Laparoscopic Abdominal Surgery*, Chicago, McGraw-Hill, 1993
5. Gomella LG, Kozminski M, Winfield HL, *Laparoscopic Urologic Surgery*, New York, Raven Press, 1994
6. Mikulicz-Radecki J (1881) Über Gastroskopie und Ösophagoskopie. *Wiener Med Presse*, 22
7. Kelling G, Die Tamponade der Bauchho Ohle mit Luft zur Stillung lebensgef, AhrlicherIntestinalblutungen *Munch Med Wochenschr*, 48:1480, 1901
8. Jacobaeus HC, Ueber die Möglichkeit, die Zystoskopie bei Untersuchungen seröser Höhlungen anzuwenden, *Munch. Med. Wochenschr*. 57:2090, 1910
9. Jacobaeus, H.C, Endopleurale Operationen unter der Leitung des Thorakoskops, *Beitr. Klin. Tuberk*, 35:1, 1916
10. Kalk H, Indikationsstellung und Gefahrenmoment

- bei der Laparoskopie, *Dtsch. Med. Wochenschr*. 61:1831, 1935
11. Palmer R, Essais de sterilisation tubaire coelioscopique par electro-coagulation isthmique, *Bull. Fed. Soc. Gynecol. Obstet. Fr*. 14:298, 1962
  12. Semm K, Die Laparoskopie in der Gynakologie, *Geburtsh. Frauenheilk*, 27:1029, 1967
  13. Semm K, Tubal sterilization finally with cauterization or temporary with ligation via pelviscopy, *Gynecological Laparoscopy: Principles and Techniques*, Phillips J(ed), New York, Stratton Intercontinental Medical Book, 1974, pp. 337–359
  14. Semm K, Tissue-puncher and loop-ligation: new aids for surgical therapeutic pelviscopy (laparoscopy) endoscopic intraabdominal surgery, *Endoscopy* 10:119, 1978
  15. Semm K, Pelviskopische Chirurgie in der Gynakologie. *Geburtsh. Frauenheilk*, 37:909, 1977
  16. Semm K, New methods of pelviscopy (gynecologic laparoscopy) for myomectomy, ovariectomy, tubectomy and adnectomy, *Endoscopy* 2:85, 1979
  17. Frangenheim H, Stellungnahme zur Arbeit von K. Semm, *Statistischer Überblick über die Bauchspiegelung, Der Frauenheilkunde bis 1977 in der Bundesrepublik Deutschland*. *Geburtsh. Frauenheilk*. 40:164, 1980
  18. Semm K, Interview by G.S. Litynski, tape recording, February 28, 1994. Litynski, G.S.: Highlights in the History of Laparoscopy. Frank- furt/Main, B. Bernert Verlag, 1996, pp. 131–144
  19. Semm K, Advances in pelviscopic surgery, *Curr. Probl. Obstet. Gynecol*, 5:1, 1982
  20. Litynski GS, Endoscopic surgery: the history, the pioneers, *World J Surg*, 1999 Aug; 23(8):745-53, doi: 10.1007/s002689900576.
  21. Litynski GS, Profiles in laparoscopy: Mouret, Dubois, and Perissat: the laparoscopic breakthrough in Europe (1987-1988), *JLS*, 1999 Apr-Jun;3(2):163-7
  22. Dubois F et al, Coelioscopic cholecystectomy. Preliminary report of 36 cases. *Ann Surg*. 1990;211:60-62.
  23. Marks G. The surgeon as endoscopist. *Surg. Clin. North Am*. 69:1123, 1989
  24. Wickham JEA. The new surgery. *B.M.J*. 295:1581, 1987
  25. Berci G, Paz-Partlow M. Electronic imaging in endoscopy. *Surg. Endosc*. 2:227, 1988
  26. Troidl PD. Endoscopic surgery - a fascinating idea requires responsibility in evaluation and handling. *Surg Technol Int*. 1994;3:111-117.